

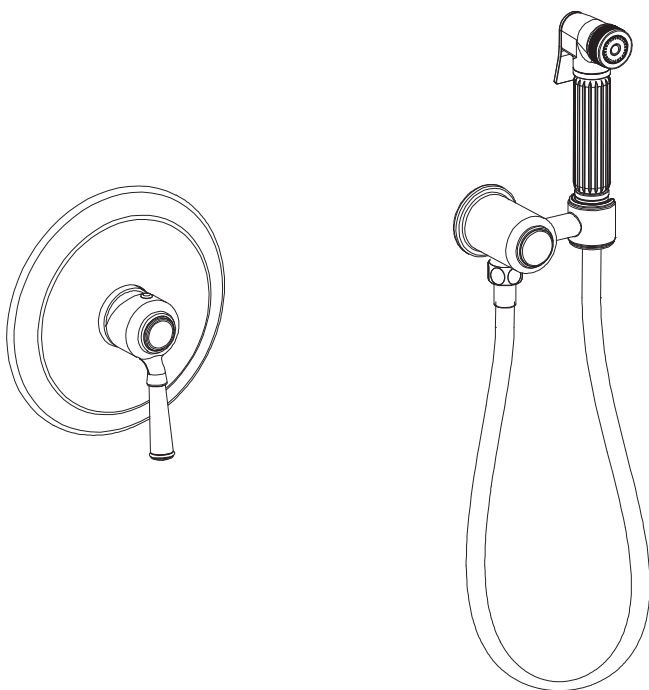


Genuine products

# ИНСТРУКЦИЯ ПО МОНТАЖУ И ЭКСПЛУАТАЦИИ

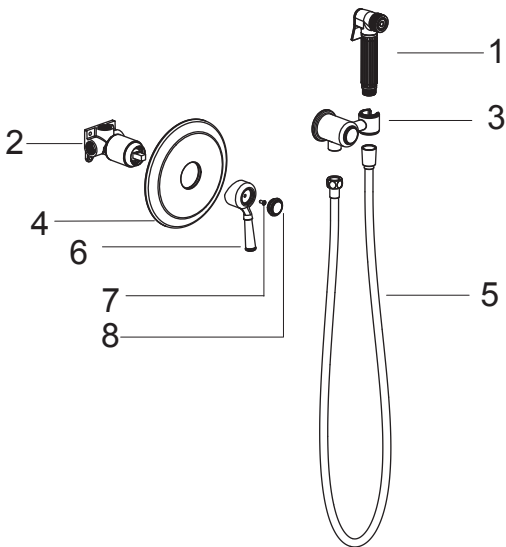
смеситель скрытого монтажа с гигиеническим душем

Арт.: Arisa 5309/00SM



Timo – марка заслуживающая доверия

**avrora-arm.ru**  
**+7 (495) 956-62-18**



## Список деталей:

- 1 - Гигиеническая лейка
- 2 - Корпус смесителя
- 3 - Декоративный отражатель с держателем лейки
- 4 - Декоративный отражатель
- 5 - Шланг душа
- 6 - Handle
- 7 - Screw
- 8 - Cap

## Системные требования:

Для исправной работы необходимо соблюдение следующих условий:

- Прочистить трубопровод до установки.
- Рабочее давление воды (горячей и холодной) 1-5 бар.
- Максимальное статическое давление 8 бар.

Если давление превышает или может превысить данный уровень, необходимо установить сертифицированный редуктор давления.

- Максимальная температура горячей воды 80° С.

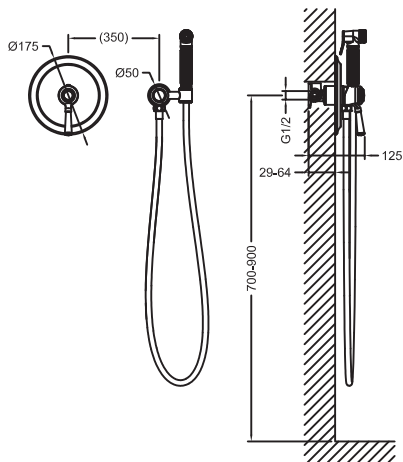
Если температура превышает 80° С, необходимо установить клапанный регулятор температуры.

- Установка должна соответствовать требованиям местных инстанций.
- В соответствии с надлежащей сантехнической практикой, во избежание повреждения керамического картриджа механическими примесями должны быть установлены фильтры тонкой механической очистки 100 мкр. Несоблюдение этих требований влечет за собой аннулирование гарантии.



## Установка смесителя скрытого монтажа – весьма сложная процедура.

Проводка труб осуществляется до и укладки облицовки (как правило, плитки), к работе привлекают профессиональных сантехников.



Определите точное место установки смесителя.

Рекомендуем устанавливать смеситель на высоту 700-900 мм от уровня пола.

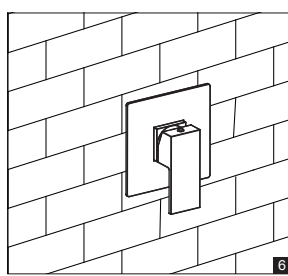
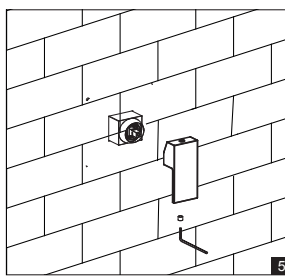
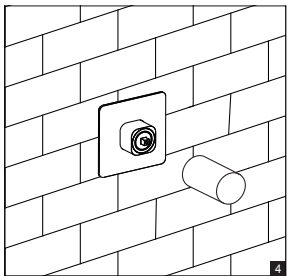
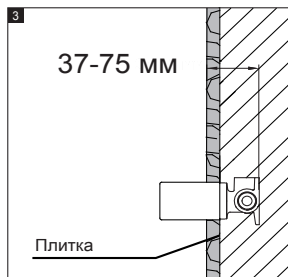
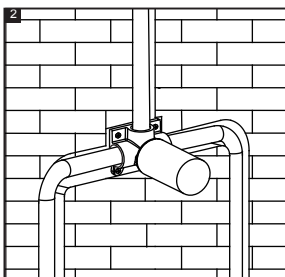
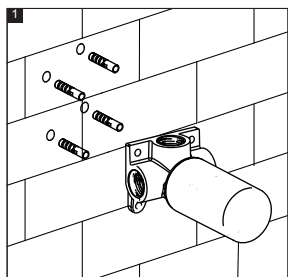
Подведите водопроводные трубы так, чтобы монтаж и демонтаж смесителя не вызывал затруднений.

Убедитесь, что подача горячей воды слева, а холодной справа.

Закрепите корпус смесителя к стене при помощи крепежных винтов. Смеситель устанавливается на глубину 40-80 мм от внешней поверхности стены.

Определите точное место установки отвода, подведите к нему водопроводную трубу от смесителя.

Промойте впускные трубы перед окончательной установкой.



После укладки облицовки (плитки) наденьте декоративный отражатель на корпус смесителя, прикрутите ручку смесителя с помощью шестигранного ключа, соедините шланг душа с отводом из стены и прикрутите к шлангу гигиеническую лейку.

Проверьте работу смесителя.

## Гарантия, обслуживание и уход.

Изготовитель гарантирует исправную работу изделия в течение 5 лет с момента покупки и обязуется по своему усмотрению отремонтировать или заменить неисправный товар в течение гарантийного срока. Регулярно мойте поверхность смесителя водой и вытирайте мягкой тканью. Допускается применение следующих очистителей: мягкий жидкий очиститель, бесцветный очиститель стекол, очиститель и полирующие жидкости без абразивов.



***Во избежание повреждения смесителя запрещается использовать:***  
***жесткую щетку, абразивные, полирующие порошки и другие очистители с гранулами, кислотные очистители поскольку они могут разъесть покрытие.***

**Несоблюдение этих требований влечет за собой аннулирование гарантии.**

## Условия гарантии:

### Гарантийному ремонту не подлежат:

- смесители с механическими повреждениями корпуса, а так же лейки, душевые шланги и изливы (для смесителей с длинным изливом).
- гарантия 5 лет распространяется на корпус, картридж и переключатель (дивертор смесителя).
- на ручной душ, тропический душ, шланг душа, подводку гарантия 1 год.
- на гарантийное обслуживание принимается смеситель в полной комплектации производителя.
- при возникновении неисправности, замене или ремонту подлежат только вышедшие из строя детали смесителя.

## **В гарантийном ремонте может быть отказано в случае:**

- механических повреждениях и комплектующих деталей смесителя.
- неправильного монтажа и эксплуатации смесителя.
- ремонта и замены деталей смесителя посторонними лицами.
- загрязнения смесителя инородными предметами, ржавчиной, образованием известкового налета.
- при естественном износе деталей (уплотнители, декоративные накладки, аэраторы).

Артикул \_\_\_\_\_

Наименование товара \_\_\_\_\_

Дата продажи \_\_\_\_\_

Продавец \_\_\_\_\_

**Претензий по комплектации и внешнему виду товара не имею:**

\_\_\_\_\_

подпись покупателя

**avrora-arm.ru**  
**+7 (495) 956-62-18**

